

## 2F250-xxx.400 EMV-Filter / EMI-Filter

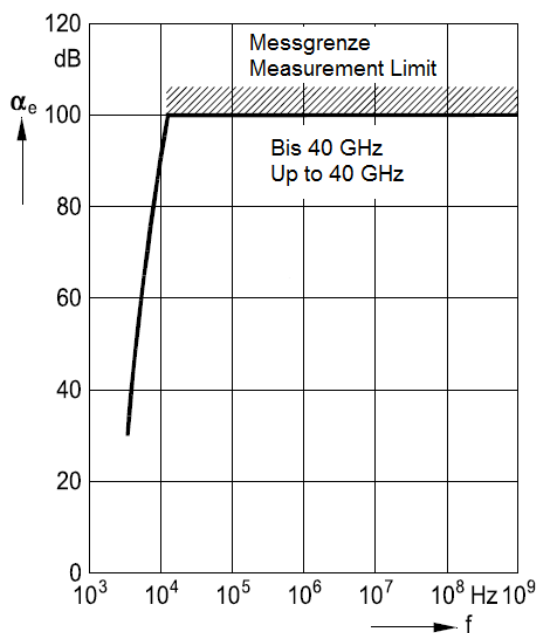
Für Laboranwendungen und geschirmte Räume.  
For laboratory applications and shielded rooms.

### Technische Daten / Technical Data

Bemessungsspannung / Rated Voltage	230 V~ +10%
Frequenz / Frequency	50/60 Hz
IEC Klimakategorie / IEC Climatic Category	25/085/56
Umgebungstemperatur / Ambient Temperature	max. + 40 °C
Schutzart / Protection Class	IP20
Berührungsschutz / Electric Shock Protection	durch mitgelieferte Abdeckhauben by supplied covers
Prüfspannung / Test Voltage	1200V DC/2 s Leiter-Leiter / line – line 1200V DC/2 s Leiter Erde / line – case
Überlast / Overload	75 · I <sub>R</sub> für 50 ms / 75 · I <sub>R</sub> for 50 ms 10 · I <sub>R</sub> für 1 s / 10 · I <sub>R</sub> for 1 s 2 · I <sub>R</sub> für 1 min / 2 · I <sub>R</sub> for 1 min 1,4 · I <sub>R</sub> für 15 min / 1,4 · I <sub>R</sub> for 15 min

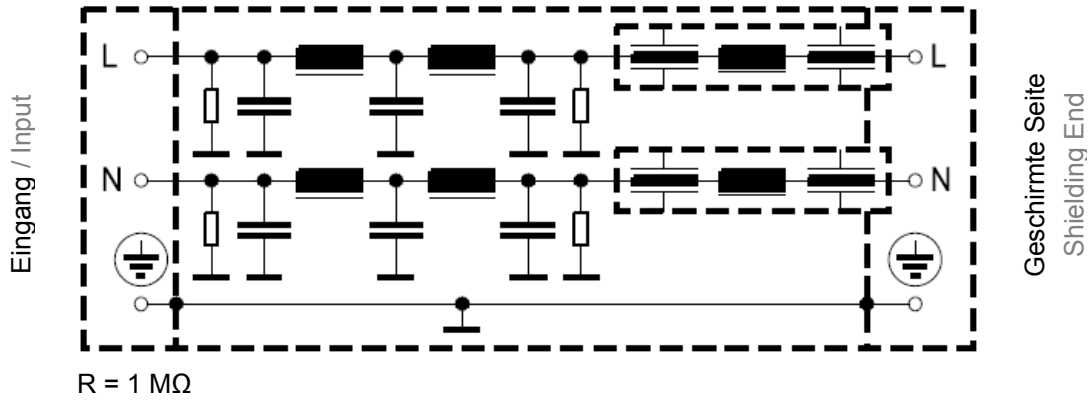
Typ Type	Bemessungsstrom Rated Current	Schutzleiterstrom Leakage Current	Verluste Loss	Klemmschrauben Terminals	Gewicht Weight
2F250-016.400	16 A	1,2 A	< 30 W	M6	12 kg
2F250-032.400	32 A	2,7 A	< 40 W	M6	20 kg
2F250-063.400	63 A	4,9 A	< 50 W	M8	36 kg
2F250-100.400	100 A	6,5 A	< 70 W	M8	60 kg

### Einfügedämpfung / Insertion Loss

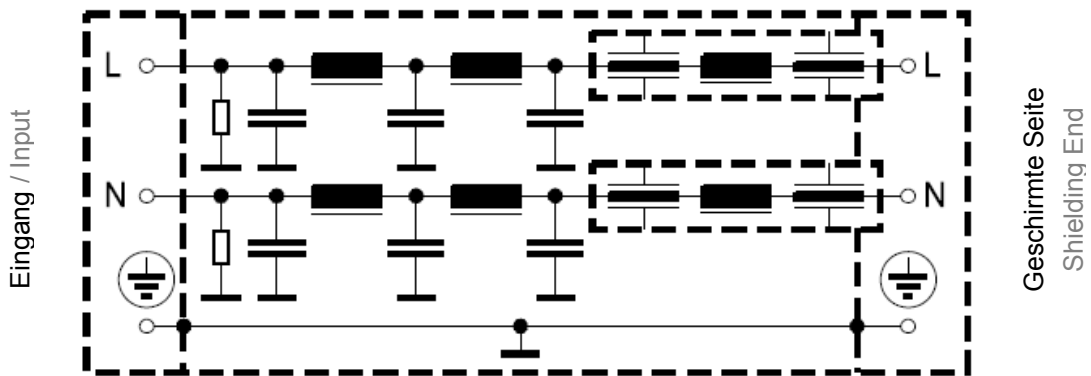


## Stromlaufplan / Circuit

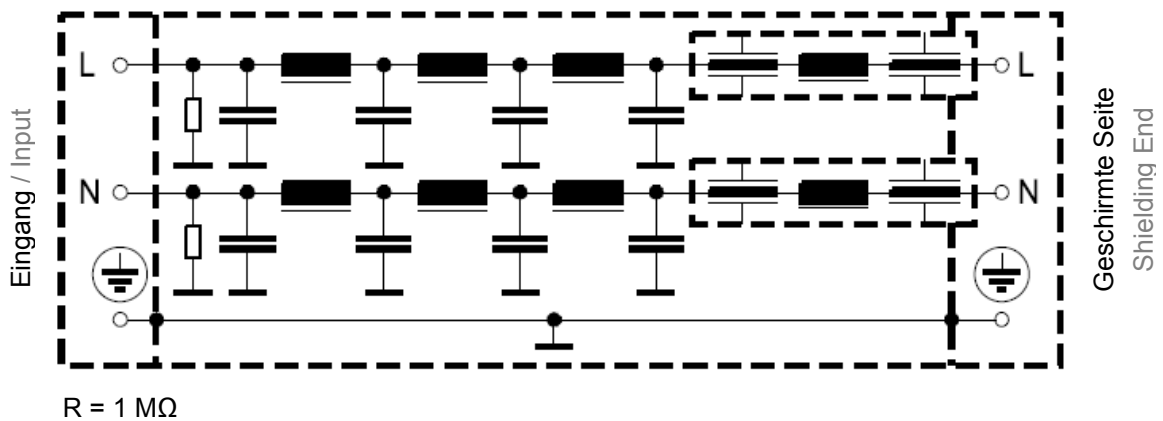
2F250-016.400 – 2F250-032.400



2F250-063.400

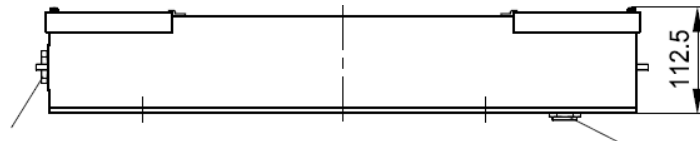


2F250-100.400



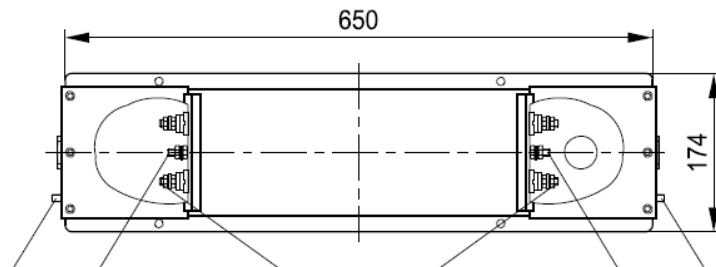
## Abmessungen / Dimensions

2F250-016.400



Eingang / Input:  
Kabelverschraubung PG 21  
Cable Gland PG 21

Geschirmte Seite / Shielding End:  
Kabelverschraubung 29/21  
(Verschraubung PG 29 und PG 21 Reduzerring  
beiliegend)  
Cable Gland PG 29/21  
(Cable Gland PG 299 and PG 21 with reducer ring in  
accessory bag)

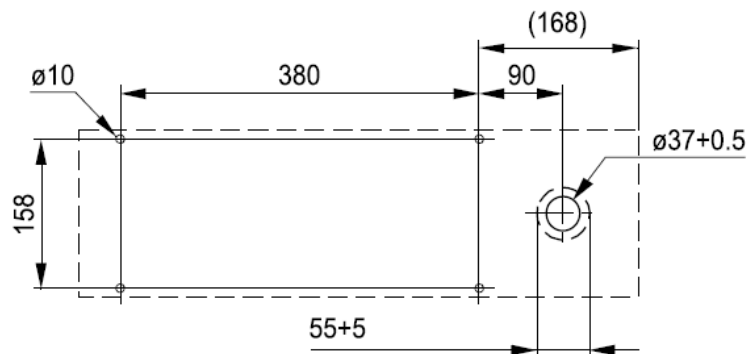


PE M8 PE M6

Anschlussbolzen M6  
Connecting Bolt M6

PE M6 PE M8

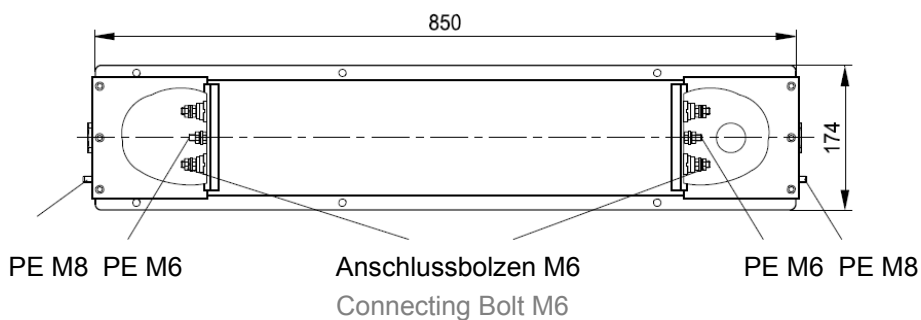
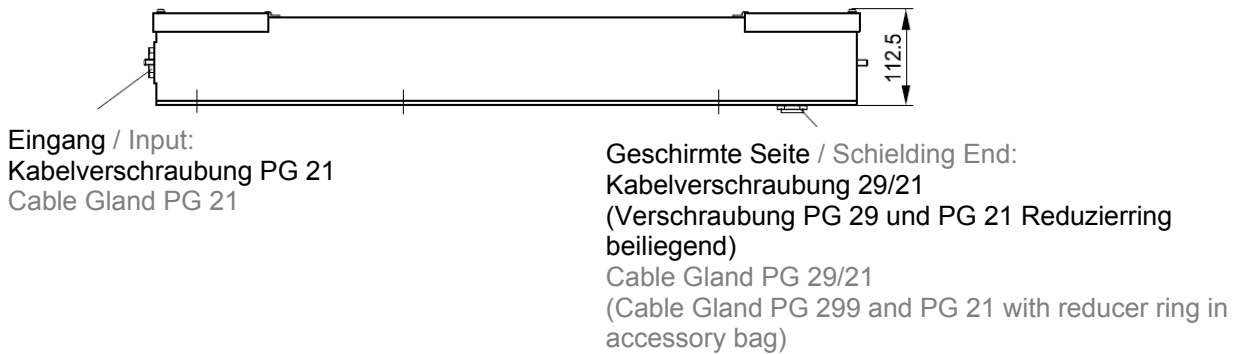
## Befestigungsmaße / Fixing Dimensions



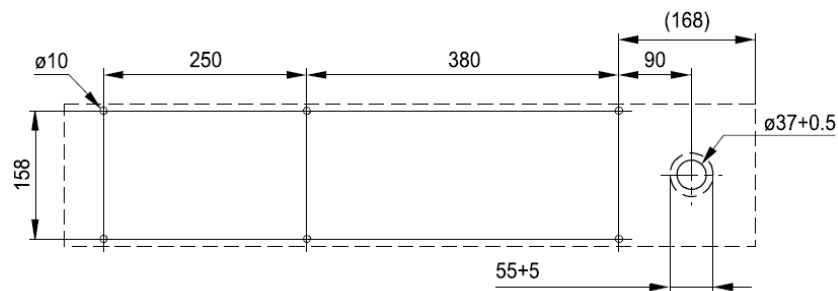
Die Kabelverschraubung sind für folgende Gesamtdurchmesser geeignet:

The cable glands are suitable for following overall diameter:

PG 29	17 – 19 mm	20 – 22 mm	23 – 25 mm	26 – 28 mm
PG 21	9 – 11 mm	12 – 14 mm	15 – 17 mm	12 - - 20 mm

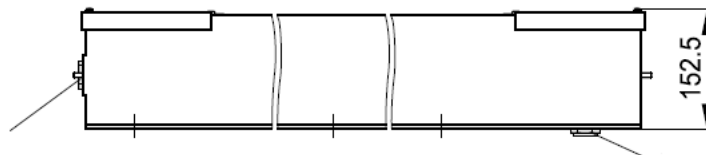


**Befestigungsmaße / Fixing Dimensions**



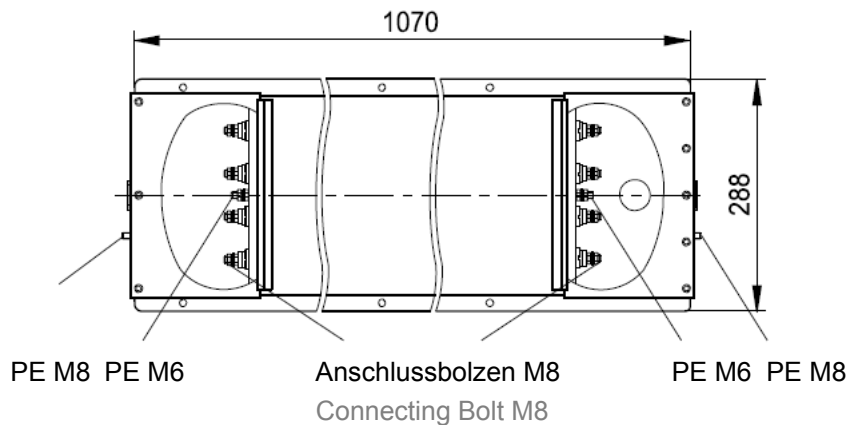
Die Kabelverschraubung sind für folgende Gesamtdurchmesser geeignet:  
The cable glands are suitable for following overall diameter:

PG 29	17 – 19 mm	20 – 22 mm	23 – 25 mm	26 – 28 mm
PG 21	9 – 11 mm	12 – 14 mm	15 – 17 mm	12 - - 20 mm

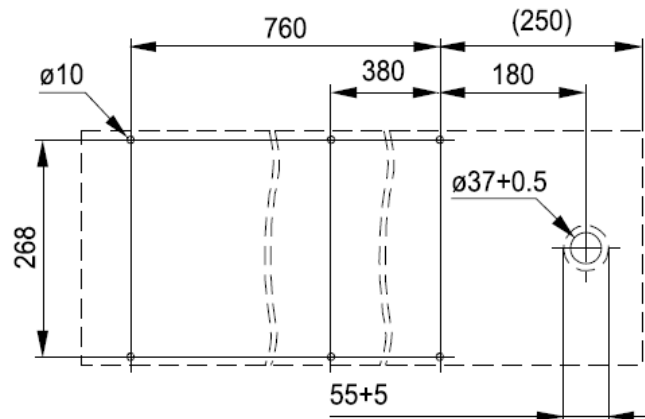


Eingang / Input:  
Kabelverschraubung PG 21  
Cable Gland PG 21

Geschirmte Seite / Shielding End:  
Kabelverschraubung 29/21  
(Verschraubung PG 29 und PG 21 Reduzerring  
beiliegend)  
Cable Gland PG 29/21  
(Cable Gland PG 299 and PG 21 with reducer ring in  
accessory bag)

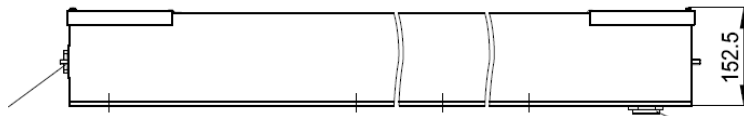


## Befestigungsmaße / Fixing Dimensions



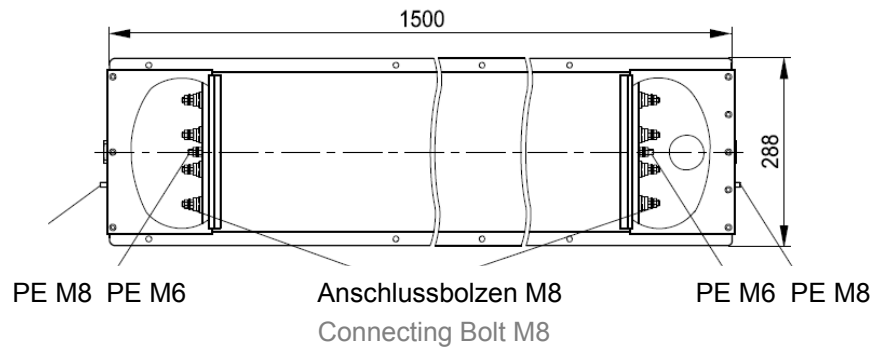
Die Kabelverschraubung sind für folgende Gesamtdurchmesser geeignet:  
The cable glands are suitable for following overall diameter:

PG 29	17 – 19 mm	20 – 22 mm	23 – 25 mm	26 – 28 mm
PG 21	9 – 11 mm	12 – 14 mm	15 – 17 mm	18 – 20 mm

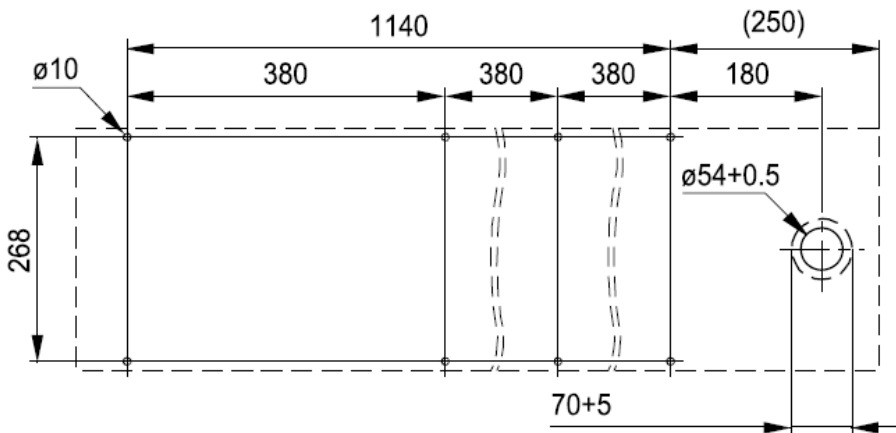


Eingang / Input:  
Kabelverschraubung PG 21  
Cable Gland PG 21

Geschirmte Seite / Schielding End:  
Kabelverschraubung 29/21  
(Verschraubung PG 29 und PG 21 Reduzerring  
beiliegend)  
Cable Gland PG 29/21  
(Cable Gland PG 299 and PG 21 with reducer ring in  
accessory bag)



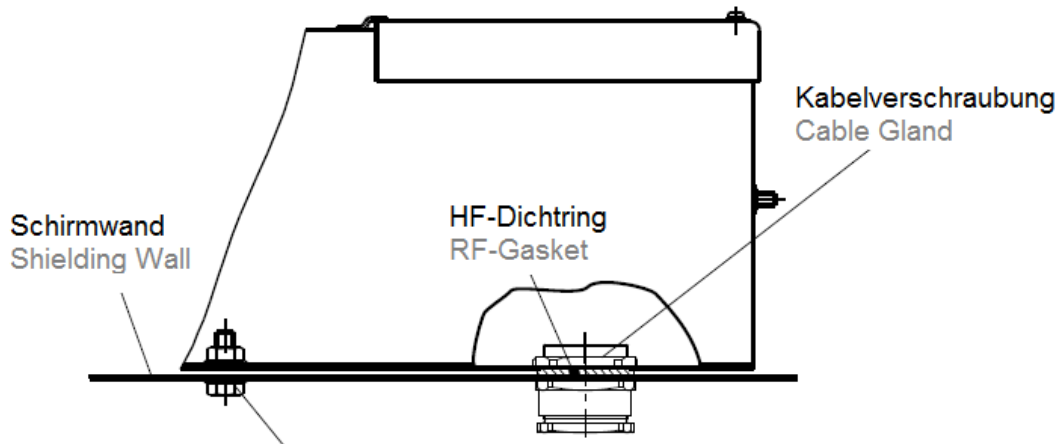
### Befestigungsmaße / Fixing Dimensions



Die Kabelverschraubung sind für folgende Gesamtdurchmesser geeignet:  
The cable glands are suitable for following overall diameter:

PG 42	29 – 31 mm	32 – 34 mm	35 – 37 mm	38 – 40 mm
PG 21	17 – 19 mm	20 – 22 mm	23 – 25 mm	26 – 28 mm

## HF-Dichte Montage an Schirmwand RF-TightConnection to Shielding Wall



Selbstsichernde Schraube M8x20 / Self-Locking Screw M8x20  
 Selbstsichernde Mutter M8 (beides beiliegend) / Self-Locking Nut M8 (in Package)

Kabelverschraubung Cable Gland	Notwendiger Lochdurchmesser in Schirmwand Required Diameter of Hole in Shielding Wall	Unlackierte Fläche an Schirmwand Bar Metal Area on Shielding Wall
PG 21	37 + 0,5 mm	55 + 5 mm
PG 29	37 + 0,5 mm	55 + 5 mm
PG 42	54 + 0,5 mm	70 + 5 mm