

Kundenspezifische, unterbaufähige Netzdrosseln für Siemens-Umrichter der Serien SINAMICS G120C und G120 mit Leistungsmodul PM240-2 (Standard-Variante). Die Drosseln sind seitlich ohne Abstand anreihbar.

Line reactors with customized housing to fit the footprints of Siemens drive series SINAMICS G120C and G120 with power module PM240-2 (standard version). The design of the line reactors allows a side-by-side mounting without a minimum clearance.

Allgemeine Technische Daten / General Technical Data

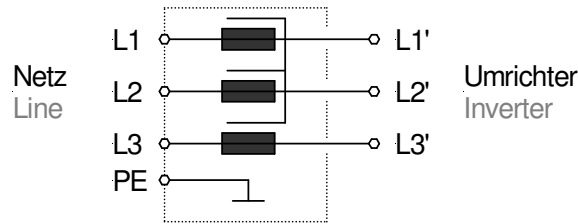
Bemessungsspannung / Rated voltage	3 x 380 – 480 V _{AC} ± 10%
Netzfrequenz / Line frequency	50 / 60 Hz
Überlastfähigkeit / Overload capability	
Gering (LO) / Low (LO)	1,5×I _N für 3 s plus 1,1×I _N für 57 s, wiederholbar alle 300 s 1,5×I _r for 3 s plus 1,1×I _r for 57 s repeatable every 300 s
Hoch (HO) / High (HO)	2×I _N für 3 s plus 1,5×I _N für 57 s, wiederholbar alle 300 s 2×I _r for 3 s plus 1,5×I _r for 57 s repeatable every 300 s
Prüfspannung / Test voltage	2700 V _{DC} Leiter-Leiter / Line to Line 2270 V _{DC} Leiter-Erde / Line to Earth
IEC Klimakategorie / IEC climatic category	25/105/21
Umgebungstemperatur / Ambient temperature	+ 45°C bis 60°C mit Derating entsprechend der Antriebe / until 60°C with derating according to the drive system
Aufstellhöhe / Mounting height	1000 m (bis 2000 m 1% Leistungsreduz. pro 100 m) / (up to 2000 m 1% derating per 100 m)
Normen / Standards	IEC 60939-2 (2006-5), UL 508 ¹⁾
Schutzklasse / Protection class	IP00
Anschlüsse / Terminals	
Netz/ Line	Berührungsgeschützte Schraubklemmen IP20 Touch-protected screwing terminals IP20
Last /Load	Flexible Litze, Länge 400 mm, Aderendhülse unisoliert Flexible wire, length 400 mm, ferrule unisolated

¹⁾ Verwendete Materialien und Design sind UL-konform, Zertifizierung der Drosseln steht aus.
Materials and design compliant to UL, certification pending

Transport und Lagerung / Storage and Transportation

Lagertemperatur / Storage temperature	-25°C / +45°C
Relative Luftfeuchte / Relative humidity	≤ 75% im Jahresmittel / throughout the year ≤ 95% für max. 30 Tage / for max. 30 days
Aggressive Atmosphäre oder Betauung sind unzulässig / Aggressive atmosphere or condensation is not allowed	

Prinzipschaltbild / Principle Circuit Diagram



Übersicht der Filtergrößen / Overview of filter sizes

Filtertyp Filtertype	Baugröße Size	Inverter Drive 6SL3210-...		I_N I_r [A]	L_N L_r [mH]	Gewicht Weight [kg]	Klemm- bereich Terminal [mm ²]	Litzen- querschnitt/ Länge Aderendhülse cross-section area/ length ferrule [mm ²]/mm
		G120C	G120 PM240-2 (Standard)					
3KD400-004.6m4UBSi	FSA	1KE11-xxx1 1KE12-xxx1 1KE13-xxx1	1PE11-xxx1 1PE12-xxx1 1PE13-xxx1	4,1	6,37	2,0	0,2 – 4	2,5/10
3KD400-012.2m7UBSi	FSA	1KE14-xxx1 1KE15-xxx1 1KE17-xxx1 1KE18-xxx1	1PE14-xxx1 1PE16-xxx1 1PE18-xxx1	11,4	2,66	3,5	0,2 - 4	2,5/10
3KD400-022.1m1UBSi	FSB	1KE21-xxx1	1PE21-xxx0	21,5	1,1	5,0	0,5 – 6	4/12
3KD400-041.0m5UBSi	FSC	1KE22-xxx1 1KE23-2xx1	1PE22-7xx0 1PE23-3xx0	40,6	0,45	7,2	0,5 – 16	10/12
3KD400-048.0m3UBSi	FSC	1KE23-8xx1	-	48,2	0,3	7,3	0,5 – 16	10/12

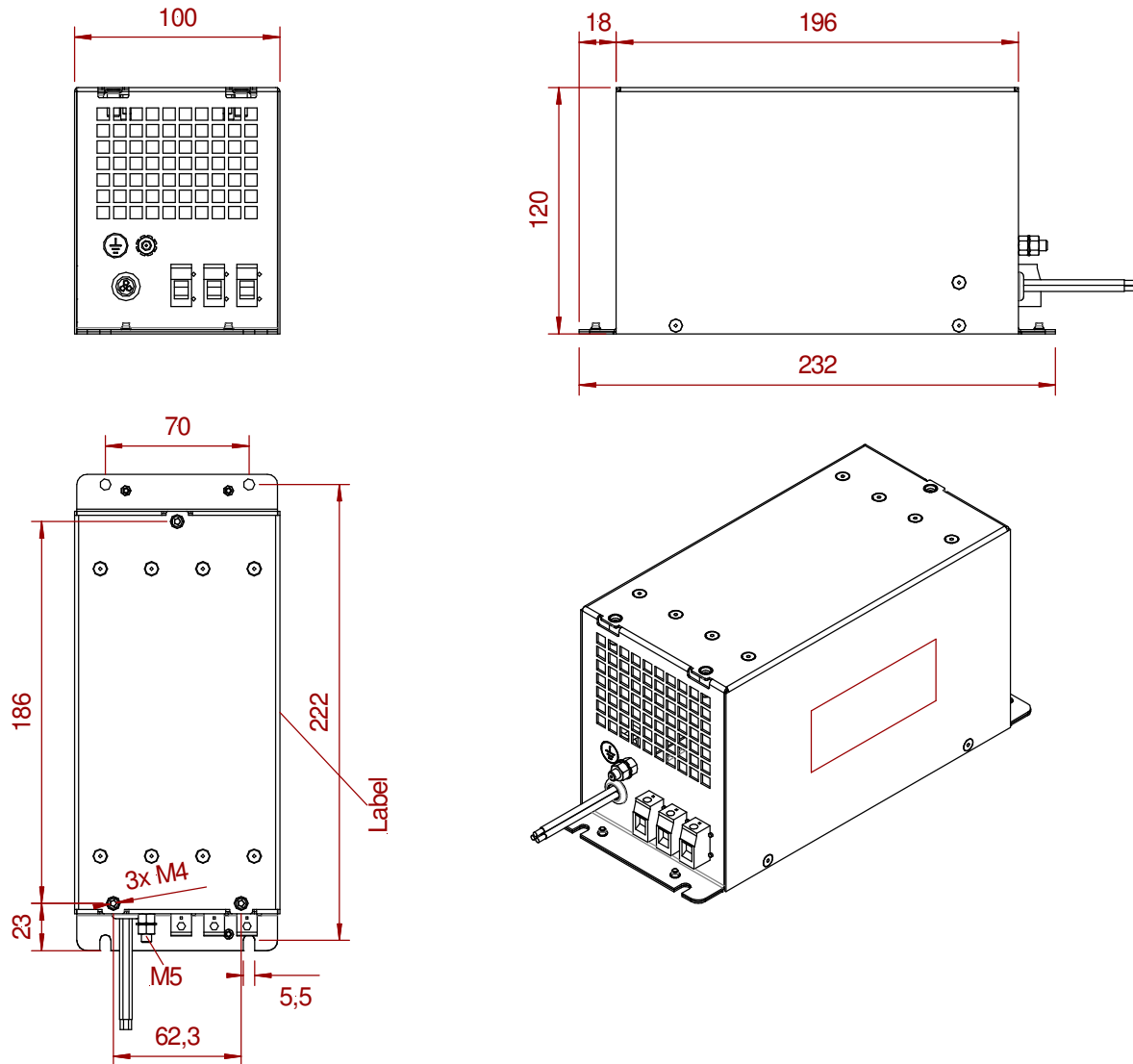
Abmessungen (FSA) / Dimensions (FSA)

Angaben in mm, Toleranzen nach DIN ISO 2768-1-m

Values in mm, tolerance according to DIN ISO 2768-1-m

Filtertypen / Filtertypes

3KD400-004.6m4UBSi, 3KD400-012.2m7UBSi



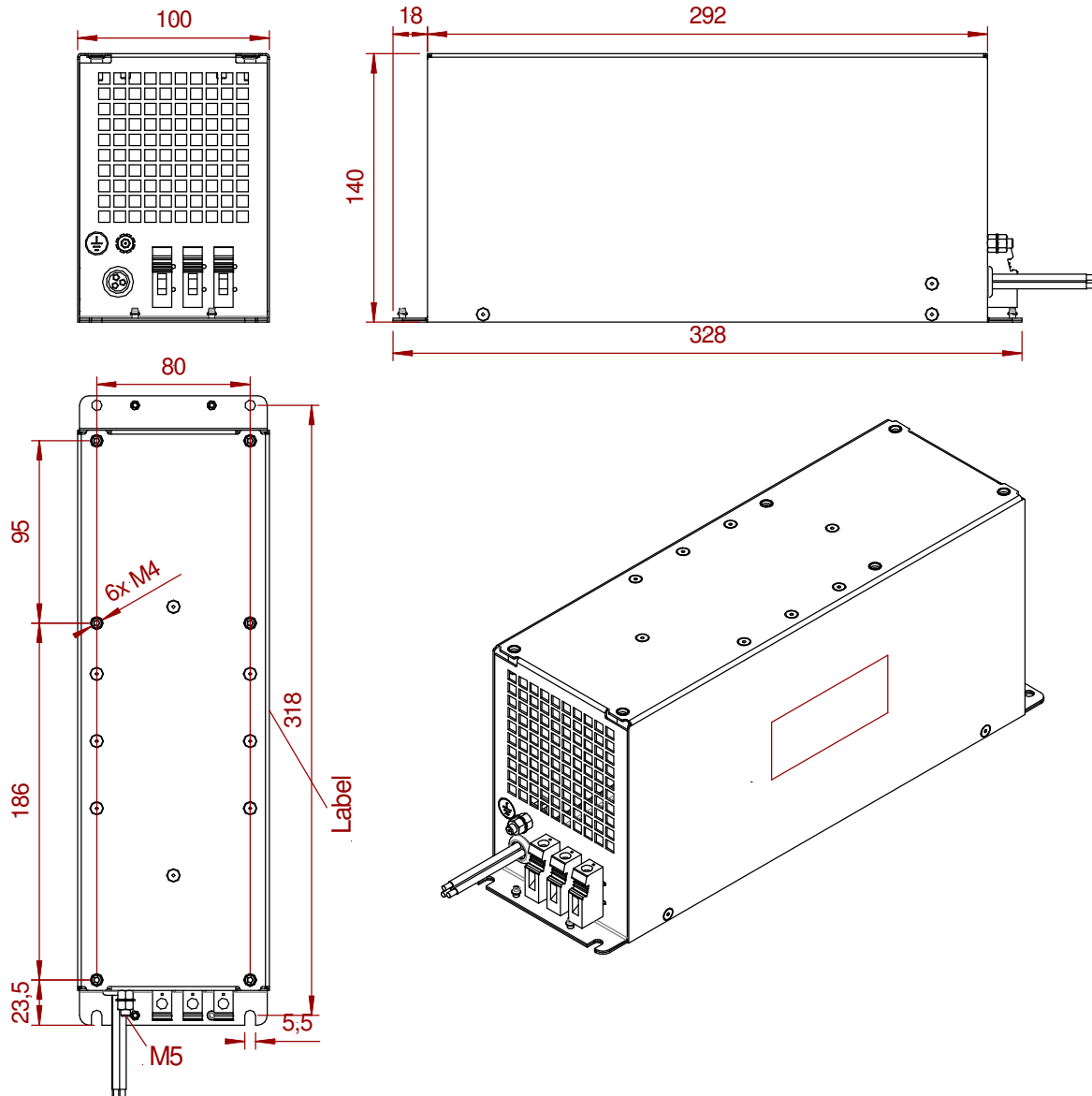
Abmessungen (FSB) / Dimensions (FSB)

Angaben in mm, Toleranzen nach DIN ISO 2768-1-m

Values in mm, tolerance according to DIN ISO 2768-1-m

Filtertypen / Filtertypes

3KD400-022.1m1UBSi



Abmessungen (FSC) / Dimensions (FSC)

Angaben in mm, Toleranzen nach DIN ISO 2768-1-m

Values in mm, tolerance according to DIN ISO 2768-1-m

Filtertypen / Filtertypes

3KD400-041.0m5UBSi, 3KD400-048.0m3UBSi

